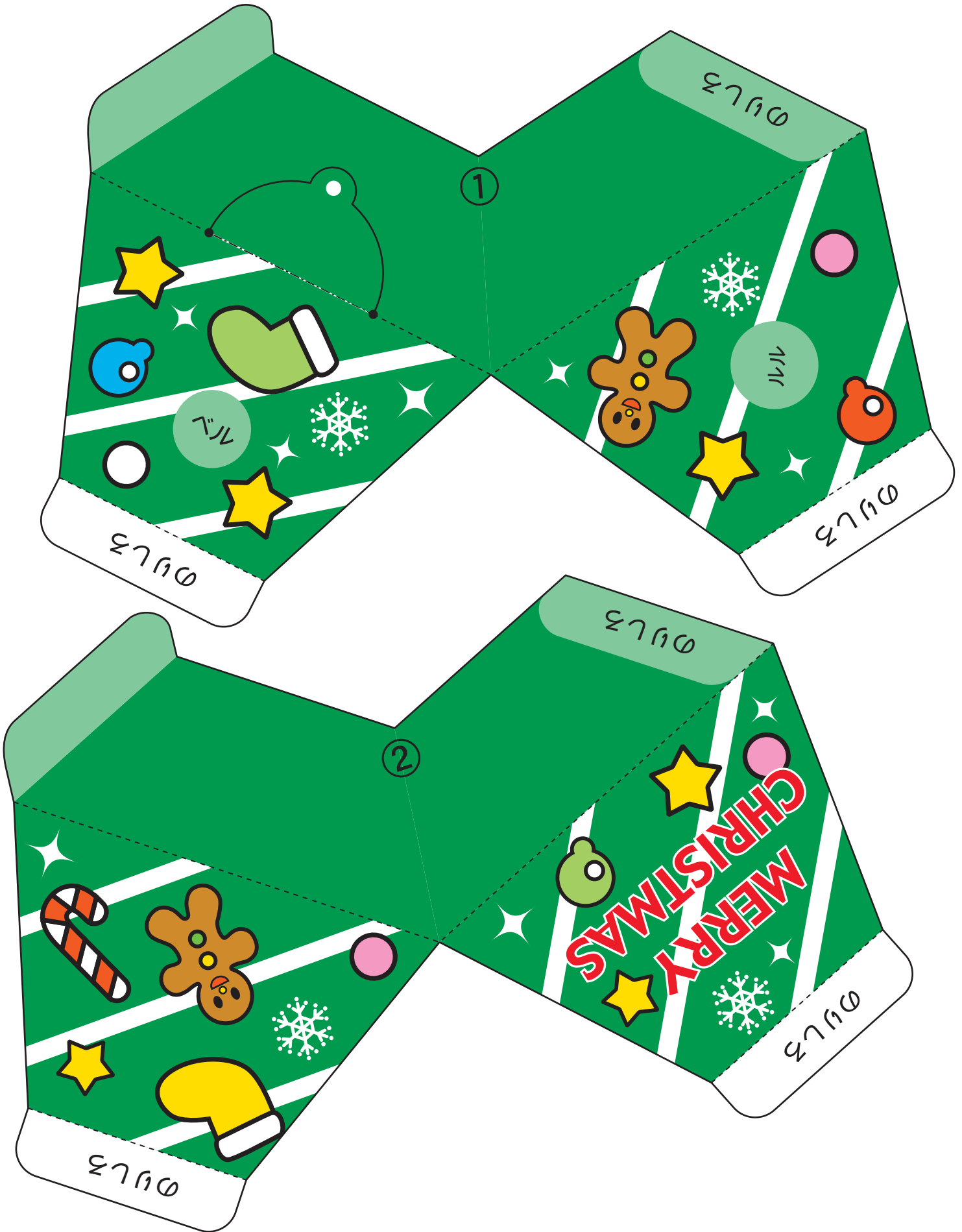


作って遊ぼう！オリジナルペーパークラフト

やまおり
たにおり

クリスマスリースをつくろう！



作って遊ぼう！オリジナルペーパークラフト

やまおり -----
たにおり -----

クリスマスリースをつくろう！





作って遊ぼう！オリジナルペーパークラフト

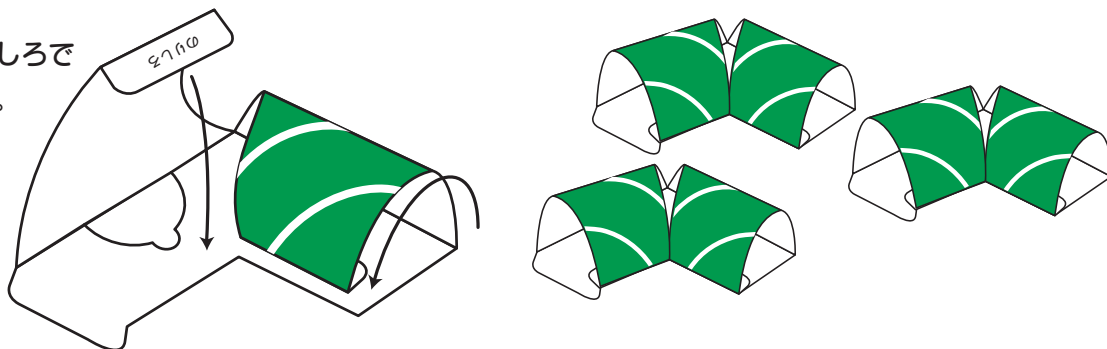
No.025

つくりかた

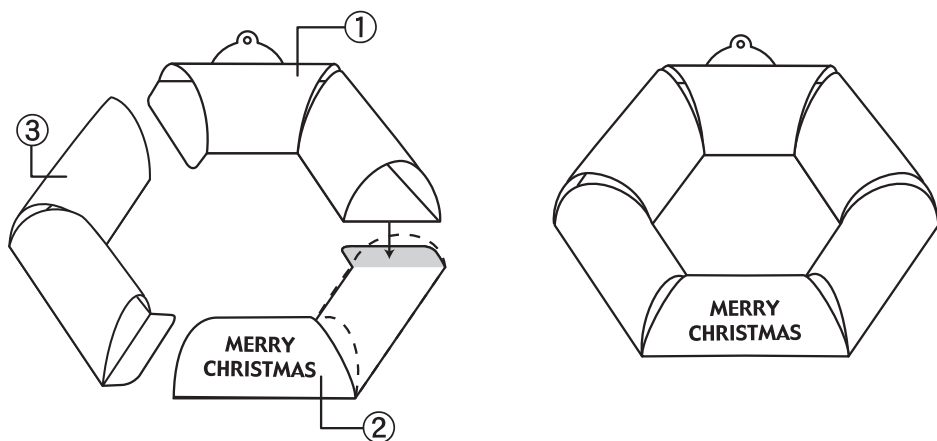
プリントした紙に、じぶんで好きな色をぬってオリジナルさくひんをつくろう！

折り曲げやすいように、あらかじめ点線のぶぶんにスジをいれましょう。
部品をすべてきれいに切りとってくみだててネ！
はさみやカッターを使うときは、手を切らないようにちゅういしてネ！

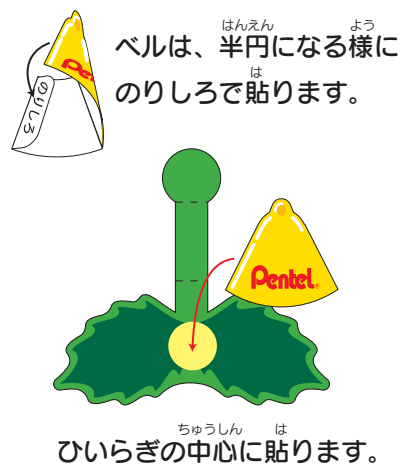
- ① 最初にそれぞれの部品の折り線にそって図の様に、のりしろで貼りあわせます。



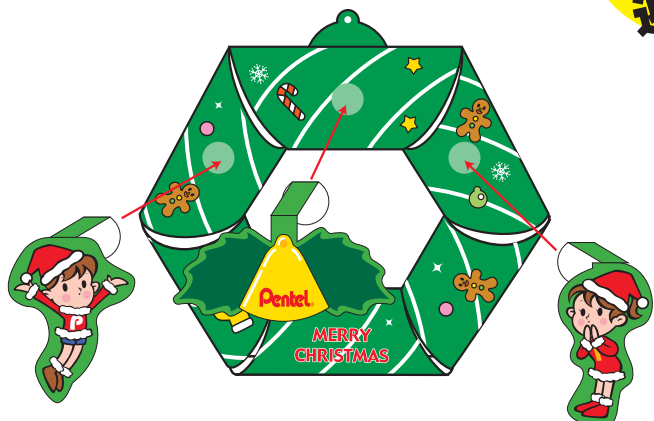
- ② ①②③の部品を図の様に順に貼り合わせ右の図の様に一つの輪にします。



- ③ かざをつくりましょう



- ④ ペペ、ルル、ベルを印のところに貼りましょう



楽しいクリスマスを迎えよう!!



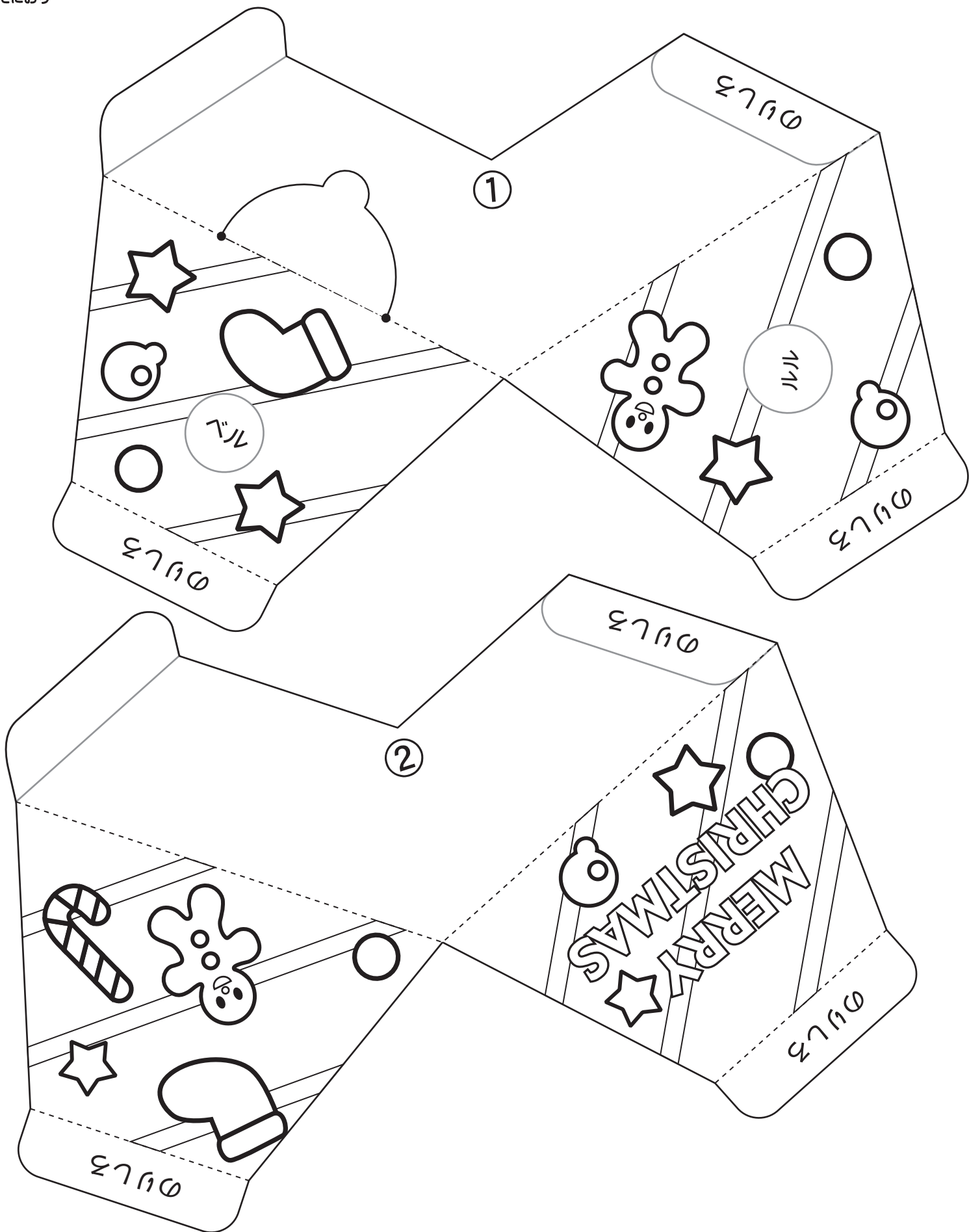


作って遊ぼう！オリジナルペーパークラフト

No.024

やまおり
たにおり

クリスマスリースをつくろう！





作って遊ぼう！オリジナルペーパークラフト

No.024

やまおり
たにおり

クリスマスリースをつくろう！

