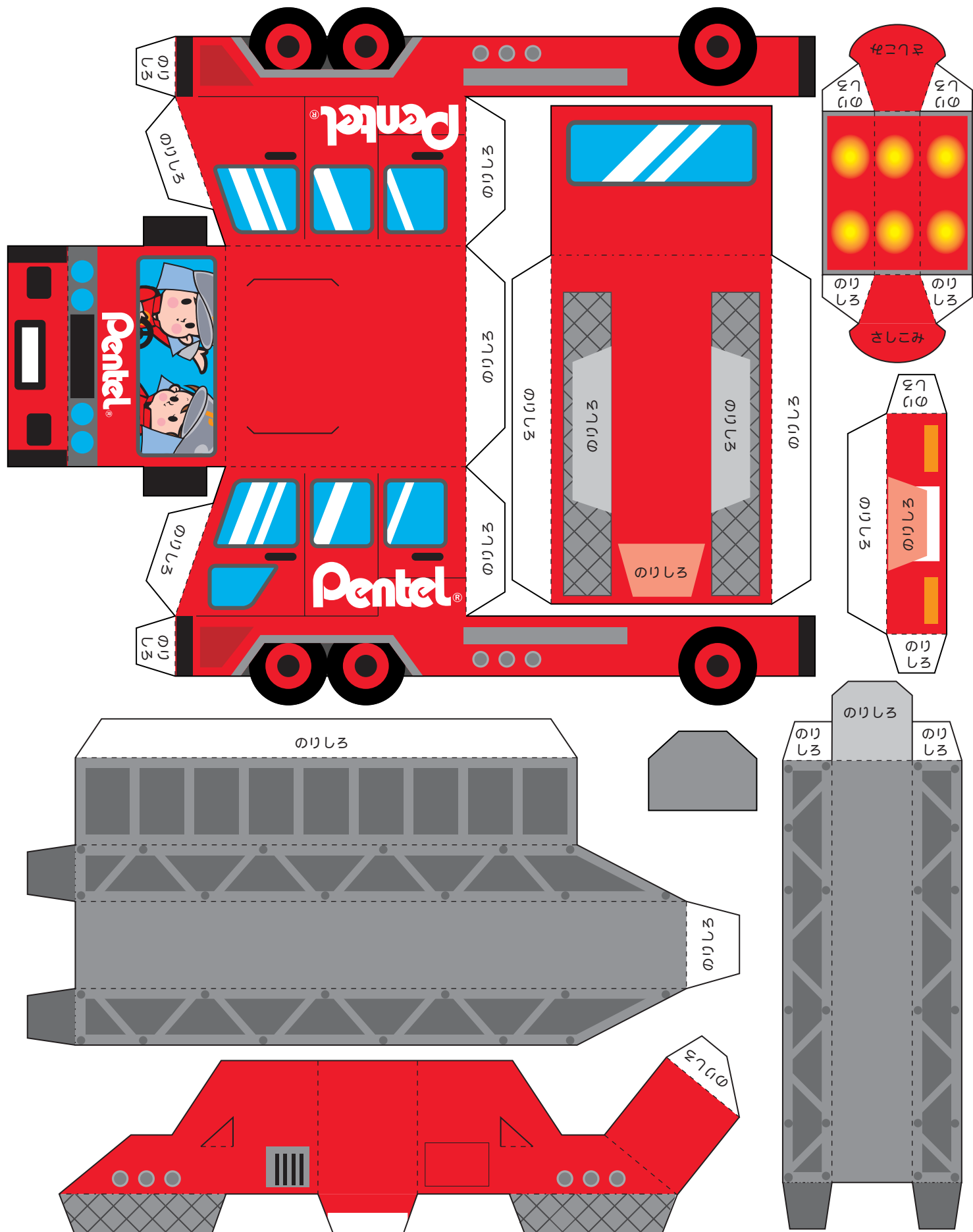


作って遊ぼう！オリジナルペーパークラフト

No.018

やまおり -----
たにおり -----

がっこいいいハシゴ車をつくろう！





作って遊ぼう！オリジナルペーパークラフト

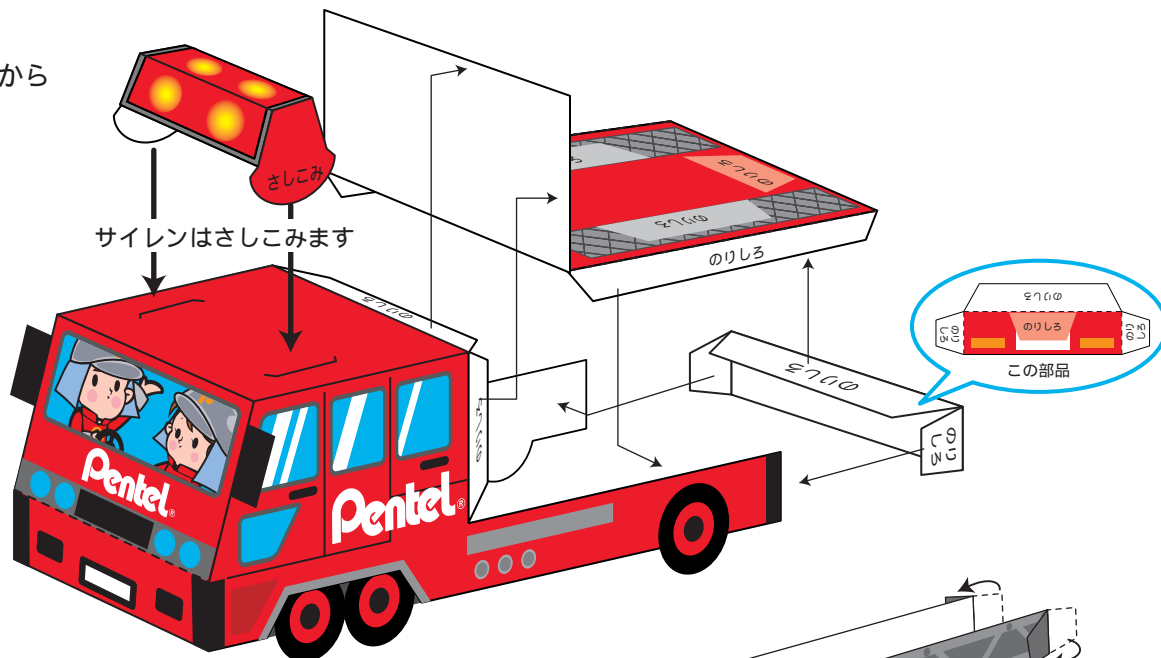
No.018

つくりかた

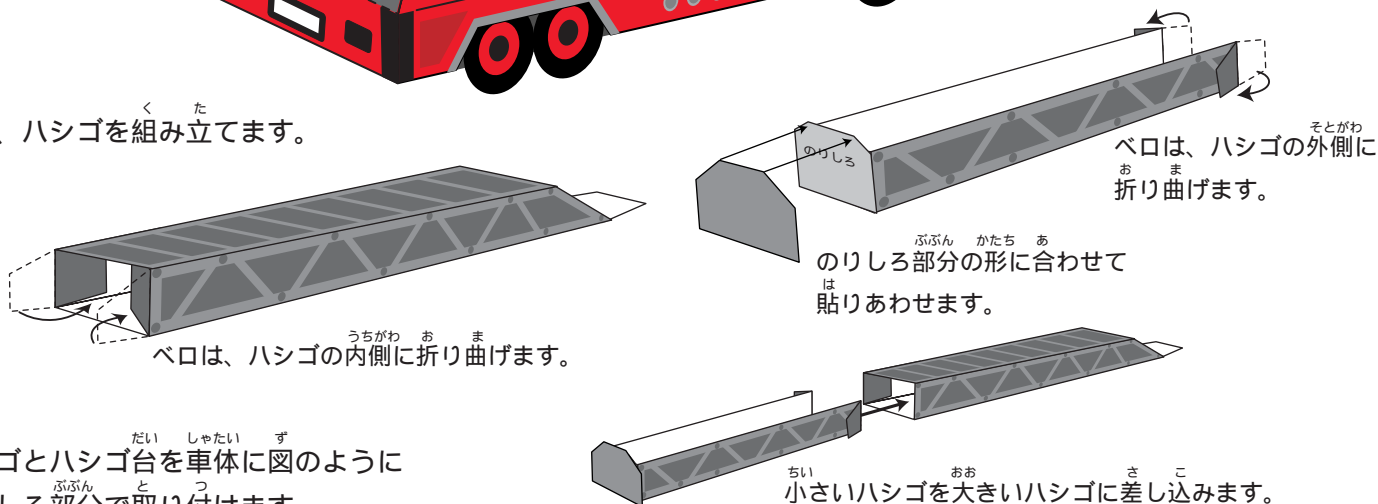
プリントした紙に、じぶんで好きな色をぬってオリジナルさくひんをつくろう！

折り曲げやすいように、あらかじめ点線のぶぶんにスジをいれましょう。
 部品をすべてきれいに切りとってくみだててネ！
 はさみやカッターを使うときは、手を切らないようにちゅういしてネ！

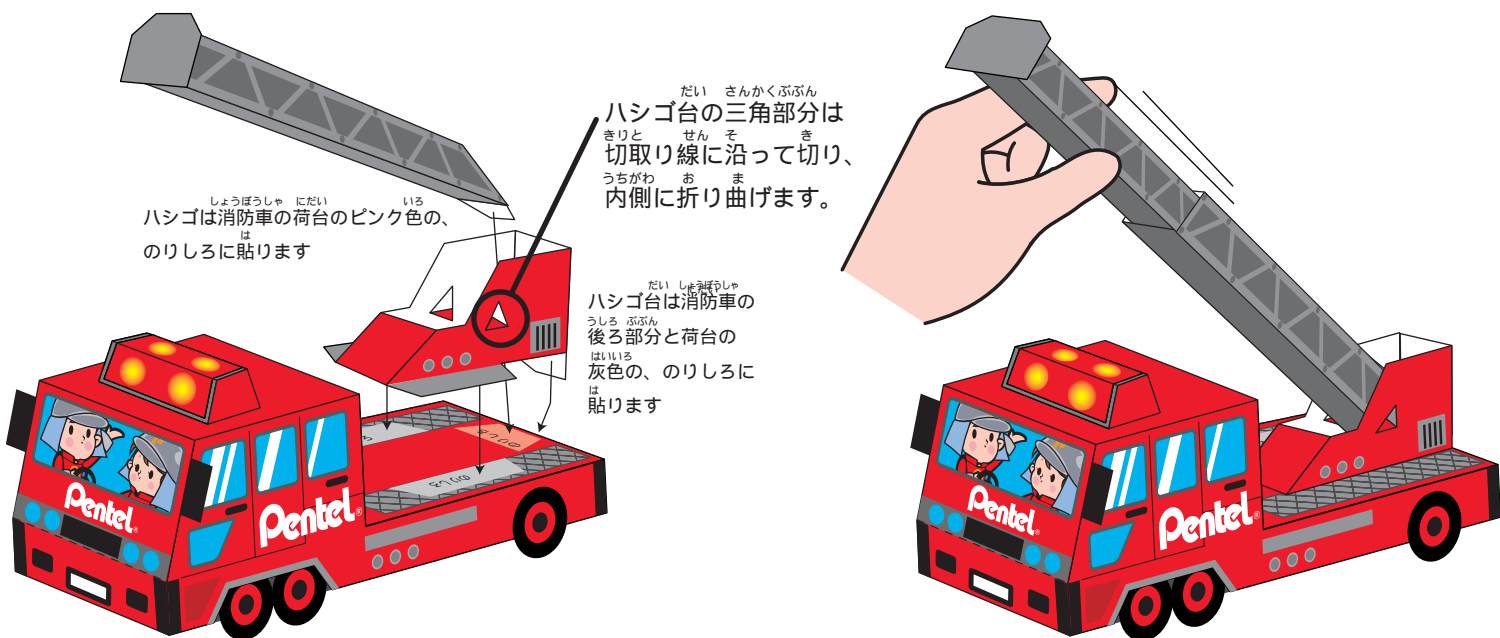
- ① 最初に消防車の本体から作りましょう。それぞれの部品を折り線にそって折ってから、のりしろで貼りあわせます。



- ② 次は、ハシゴを組み立てます。



- ③ ハシゴとハシゴ台を車体に図のようにのりしろ部分で取り付けます。





作って遊ぼう！オリジナルペーパークラフト

No.018

やまおり
たにおり

かっこいいハジゴ車をつくろう！

